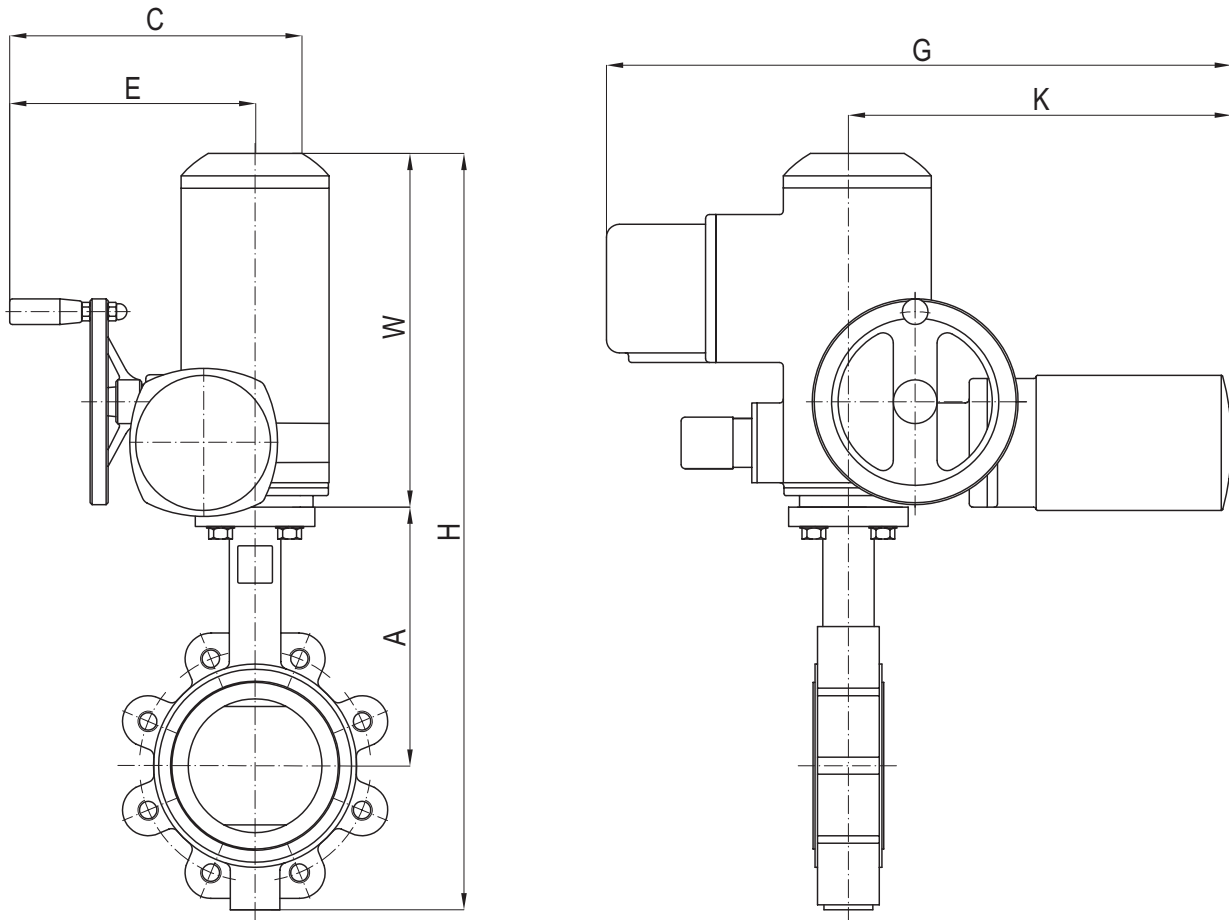


| | | |
|--|--|--|
| Owiert kołnierza PN 10 / PN 16 PN-EN 1092-2 | TEHACO [®] | Nr karty 1.3.4. |
| Długość zabudowy FTF SZEREG 20 / K₁ PN-EN 558-1 / DIN 3202 | PRZEPUSTNICA typ TCB-16 W/L z napędem elektromechanicznym typ NE * | Średnice nominalne DN 40 – DN 1200 |



TEHACO - edycja maj 2005
Producent zastrzega sobie prawo wprowadzania zmian konstrukcyjnych

Rys. Przepustnica typ TCB-16 z napędem elektromechanicznym typ NE.

Tabela wymiarowa.

| DN | 40 | 50 | 65 | 80 | 100 | 125 | 150 | 200 | 250 | 300 | 350 | 400 | 450 | 500 | 600 | 700 | 800 | 900 | 1000 | 1200 |
|------------|-----|-----|-----|-----|-----|-----|-----|-----|-----|-----|-----|------|------|------|------|------|------|------|------|------|
| H [mm] | 419 | 445 | 471 | 483 | 589 | 615 | 640 | 728 | 786 | 892 | 948 | 1022 | 1062 | 1153 | 1333 | 1456 | 1575 | 1688 | 1848 | 2360 |
| A [mm] | 142 | 162 | 175 | 181 | 200 | 213 | 225 | 260 | 292 | 337 | 368 | 400 | 422 | 480 | 562 | 624 | 672 | 720 | 800 | 941 |
| W [mm] | 207 | 207 | 207 | 207 | 275 | 275 | 275 | 291 | 291 | 313 | 313 | 313 | 312 | 312 | 312 | 312 | 312 | 312 | 327 | 554 |
| G [mm] | 287 | 287 | 287 | 287 | 486 | 486 | 486 | 506 | 506 | 506 | 506 | 506 | 721 | 721 | 731 | 903 | 903 | 903 | 1065 | 1157 |
| C [mm] | 381 | 381 | 381 | 381 | 249 | 249 | 249 | 291 | 291 | 308 | 308 | 308 | 514 | 514 | 514 | 575 | 575 | 575 | 658 | 920 |
| E [mm] | 166 | 166 | 166 | 166 | 191 | 191 | 191 | 216 | 216 | 233 | 233 | 233 | 250 | 250 | 250 | 250 | 250 | 250 | 250 | 657 |
| K [mm] | 92 | 92 | 92 | 92 | 191 | 191 | 191 | 216 | 216 | 233 | 233 | 233 | 526 | 526 | 537 | 613 | 613 | 613 | 698 | 757 |
| wafer [kg] | 11 | 11 | 12 | 12 | 23 | 25 | 26 | 37 | 43 | 61 | 79 | 89 | 135 | 184 | 254 | 464 | 634 | 864 | 1166 | 1625 |
| luger [kg] | 12 | 12 | 13 | 13 | 26 | 28 | 30 | 41 | 53 | 78 | 97 | 108 | 175 | 235 | 319 | 464 | 634 | 864 | 1166 | 1625 |

* Standaryzacja przyłącza napędu zgodnie z normą PN-EN ISO 5211 umożliwia zabudowę napędu dowolnego producenta.